

GEBERIT-VALUTUKI  
**PYSYVÄ**  
KIINNITYS

**KNOW  
HOW**  
INSTALLED

GEBERIT-VALUTUKI  
TURVALLISEEN ASENNUKSEEN

# KAIKKI VARMASTI PAIKALLAAN

Geberit on kehittänyt kevyen ja universaalin valutuen, joka pitää viemäriputket tukevasti paikoillaan betonivalun aikana. Tämä innovatiivinen ratkaisu voidaan asentaa ja säätää helposti, mikä varmistaa, että viemäriputket pysyvät kunnolla linjassa valun aikana ilman ylimääräisiä lisävarusteita, kuten raskastekoisia viemärikannakkeita, metallilankoja tai tilapäisratkaisuja.



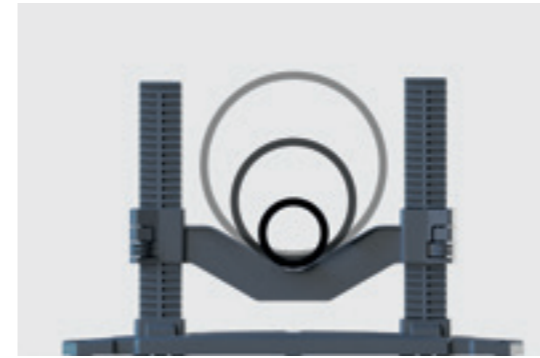
## KORKEUSSÄÄDETTÄVÄ

Valutuen korkeutta voidaan säätää ilman työkaluja, ja näin varmistetaan viemäriputken vaadittu kaato. Putki lukittuu paikalleen tukeen ja pysyy asetetulla korkeudella, jota voidaan toki muuttaa koska vain.



## 100 % KIERRÄTETTYÄ MATERIAALIA

Geberiti-valutuki on valmistettu 100-prosenttisesti kierrätysmuovista, joka on peräisin vanhoista mukeista, kulhoista ja pullonkorkeista. Muovin käyttö metallin sijasta ei ainoastaan tee tästä rakennustuotteesta kevyempää, vaan se myös pienentää Geberit-valutuen hiilijalanjälkeä kaksi-kolme kertaa verrattuna perinteisiin metallituotteisiin.



## KAIKKI YLEISIMMÄT PUTKIKOOT

Monipuolinen Geberit-valutuki kattaa kaikki yleisimmät putkikoot d50 - d135 eristyksen kanssa ja ilman.

## TESTATTUA LAATUA

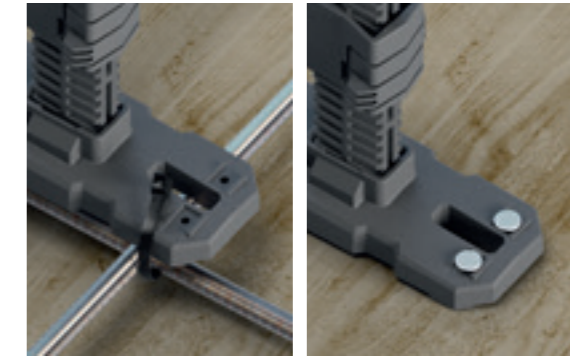
Epäkäytännölliset tilapäisratkaisut voi jättää nyt menneisyyteen. Kehitystyön aikana valutukea lisävarusteineen testattiin laajasti ja monipuolisesti eri tilanteiden varalle. Tulokset osoittivat, että Geberit-valutuki tarjoaa samat edut kuin metalliset ratkaisut, mutta ilman raskaan materiaalin aiheuttamaa epämukavuutta.

## UNIVERSAALISTI KÄYTETTÄVÄ

Geberit-valutukea voidaan käyttää työmaalla monipuolisesti erilaisissa tilanteissa. Käytännössä kaikki kuviteltavissa olevat asennustilanteet voidaan hoitaa Geberit-valutuen avulla, mikä sujuvoittaa työmaatyöskentelyä sekä tehostaa tilausprosesseja ja varastointia.

## IHANTEELLINEN BETONIN PÄALLE

Pohjalevy helpottaa turvallista kiinnittämistä muotteihin, joten betoniin ei tule näkyviä jälkiä.



## JÄLKITÖITÄ EI TARVITA

Geberit-valutuki voidaan kiinnittää raudoitukseen nippusiteillä ilman lisätyövaiheita. Valutuki voidaan kiinnittää myös nautoilla, jotka on helppo irrottaa alakautta pohjalevyssä olevien esipoistoreikien kautta.

## MUOVIN EDUT

Muovilla on materiaalina useita hyödyllisiä ominaisuuksia. Se on korroosio- ja säänkestävä, joten sitä voidaan varastoida ilman, että sen suorituskyky heikkenee. Lisäksi muovi taipuu vain väliaikaisesti asennuksen aikana ja palautuu takaisin alkuperäiseen muotoonsa, kun kuormitus poistuu.



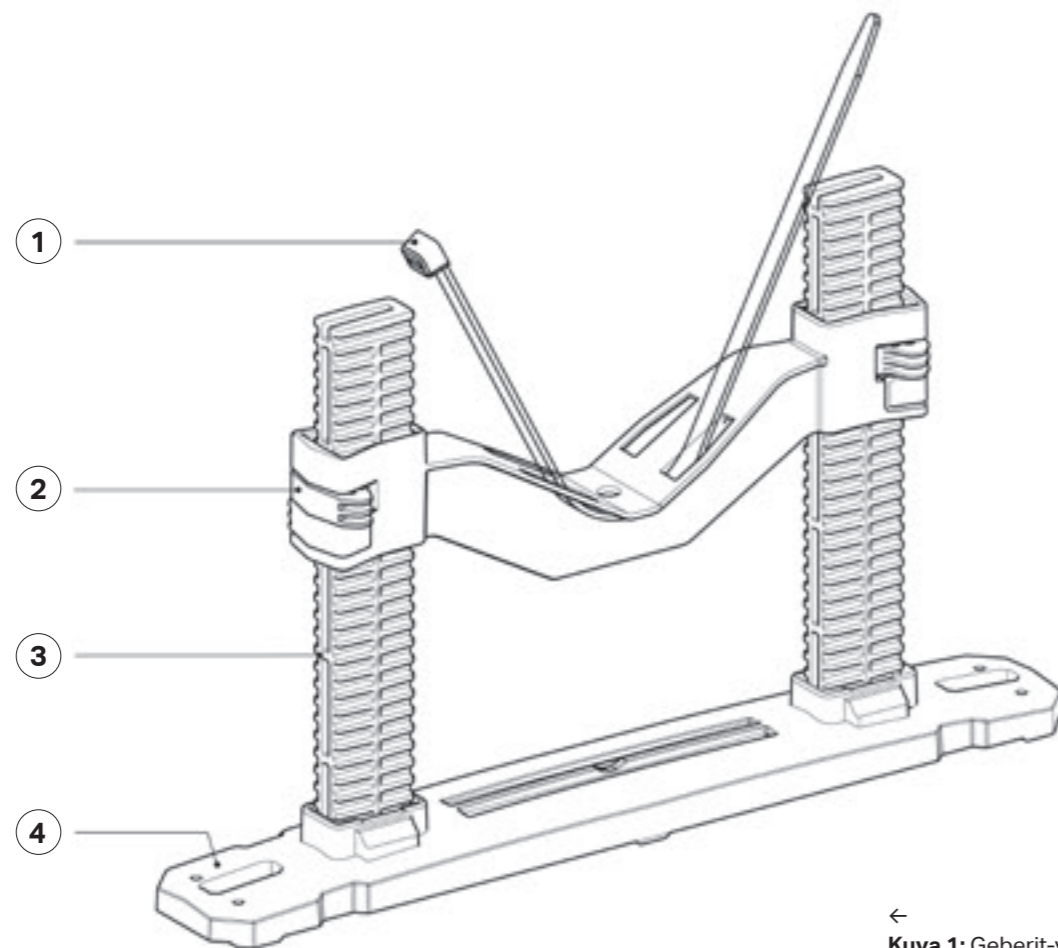
## ERITTÄIN KEVYT

Geberit-valutuki on erittäin kevyt. Se painaa vain puolet vastaavasta metalliratkaisusta, joten sitä on helpompi kuljettaa ja kantaa mukana.

# GEBERIT-VALUTUKI

## VALUTUKI BETONIVALUSSA

Geberit-valutuki kiinnittää ja asemoi viemäriputken valuun.



←  
**Kuva 1:** Geberit-valutuki koostuu neljästä osasta.

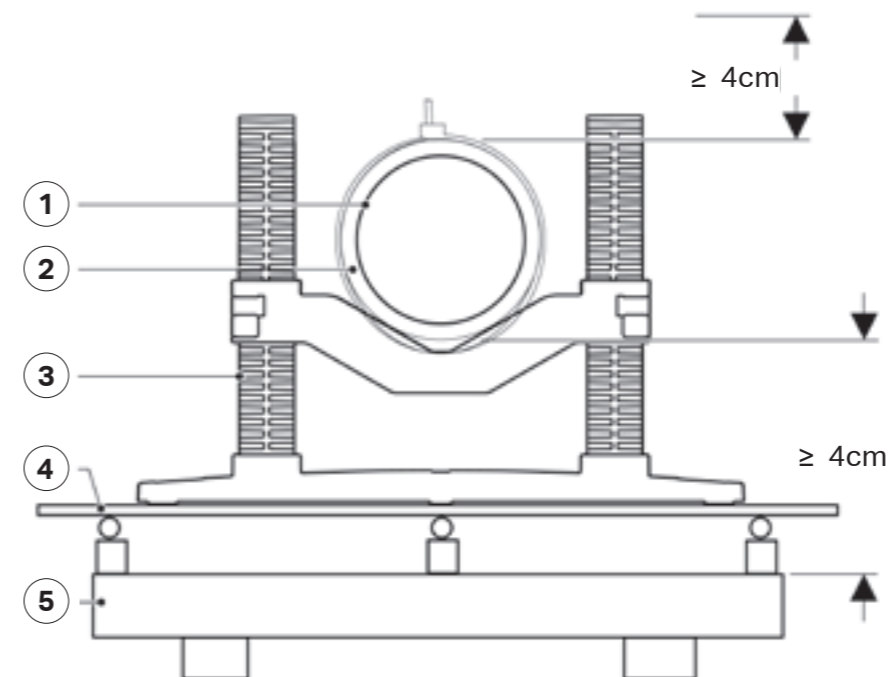
- 1 Geberit-nippusidesarja
- 2 Geberit-korkeussäädettävä putkituki
- 3 Geberit-säätötangot
- 4 Geberit-pohjalevy

←  
**Taulukko 1:** Geberit-valutuen tekniset tiedot

### Geberit-valutuki:

Tuotenro	308.910.00.1
LVI-nro	2301322
Materiaali	100% kierrätetty PP 500-S
Säilytyslämpötila	-10 – +80 °C
Asennuslämpötila	-10 – +40 °C
Kuorman kestävyys	50 kg
Korkeus	200 mm
Putken koko	d50 - d135 sis. Geberit Isol Flex

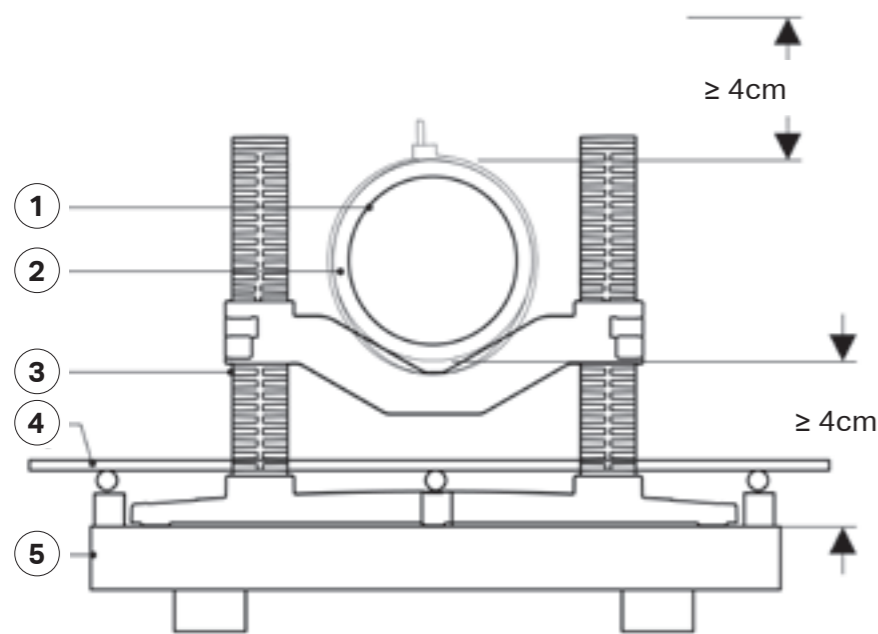
Geberit-valutuki voidaan kiinnittää raudoitukseen Geberit-nippusidesarjalla tai valumuotteihin Geberit-naulasarjalla.



←  
**Kuva 2:** Geberit-valutuki betonivalussa raudoituksen päällä.

- 1 Geberit Silent-db20 -putki / Geberit PE -putki
- 2 Geberit-eristysletku
- 3 Geberit-valutuki
- 4 Raudoitus
- 5 Valumuotti

**i** Geberit-valutuki voidaan kiinnittää raudoitukseen Geberit-nippusiteillä (tuotenro 308.932.00.1). Tämä asennustapa soveltuu, kun betonin alapinta jää näkyväksi.

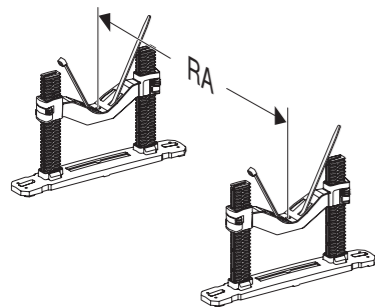


←  
**Kuva 3:** Geberit-valutuki  
 betonivalussa valumuotin  
 päällä.

- 1 Geberit Silent-db20 -putki /  
Geberit PE -putki
- 2 Geberit-eristysletku
- 3 Geberit-valutuki
- 4 Rauditus
- 5 Valumuotti



Geberit-valutuki voidaan kiinnittää muottilevyyn Geberit-naulasarjalla (tuotenro 308.933.00.1).  
 Tämä asennustapa soveltuu, kun betonin alapinta ei jää näkyväksi.



d [mm]	RA [m]
50	0,8
56	
63	
75	
90	0,9
110	1,1
125	1,3
135	1,4

←  
**Taulukko 2:** Geberit-valutuen  
 asennusetäisyydet.

**Geberit Oy**  
Lumijälki 2  
01740 Vantaa

Asiakaspalvelu  
Puh. 010 662 302  
asiakaspalvelu@geberit.com

Tekninen tuki  
Puh. 010 662 304  
tekninentuki@geberit.com

[www.geberit.fi](http://www.geberit.fi)